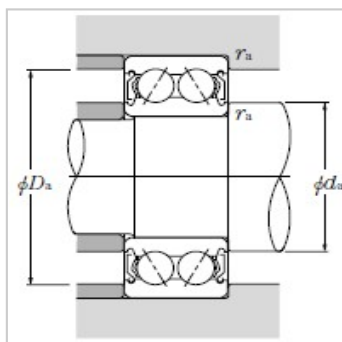
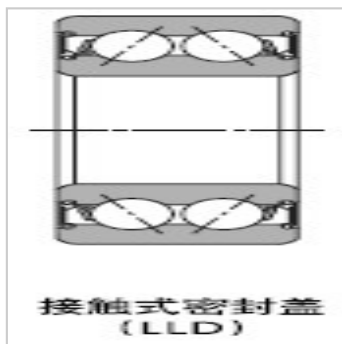
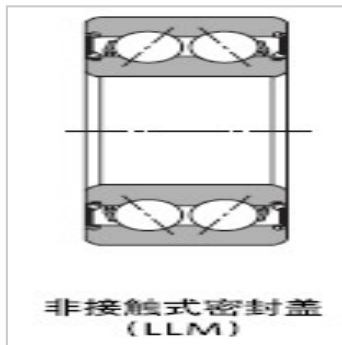
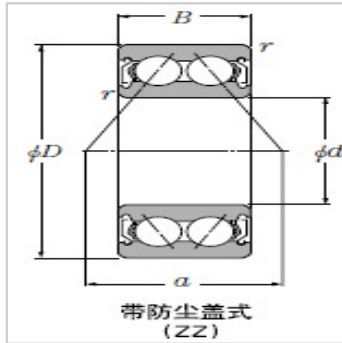


向心推力球轴承

d 10 ~ 40mm-5204SCZZ5204SCLLM5204SCLLD

参数信息:



主要尺寸mm :

d :	20
D :	47
B :	20.6
r :	1

额定基本负荷KN :

动负荷Cr :	15.9
静负荷Cor :	10.7

额定基本负荷kgf :

动负荷Cr :	1620
静负荷Cor :	1090

允许转速 :

脂润滑ZZ,LLM :	10000
脂润滑LLD :	9000
油润滑Z,LM :	13000

轴承号 :

带防尘盖式 :	5204SCZZ
非接触式密封盖 :	5204SCLLM
接触式密封盖 :	5204SCLLD

安装相关尺寸mm :

d最小 :	26
d最大 :	26.5
D最大 :	41
r最大 :	1
a :	23.0

径向当量动负荷

$$P_r = XF_r + YF_a$$

e	$\frac{F_a}{F_r} \leq e$		$\frac{F_a}{F_r} > e$	
	X	Y	X	Y
0.68	1	0.92	0.67	1.41

径向当量静负荷

$$P_{or} = F_r + 0.76F_a$$

: