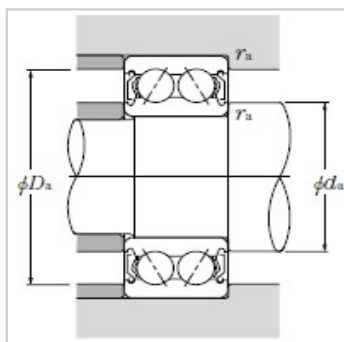
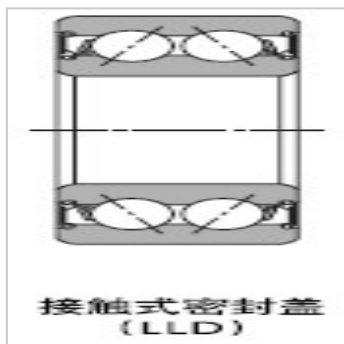
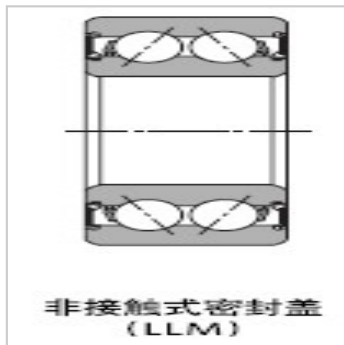
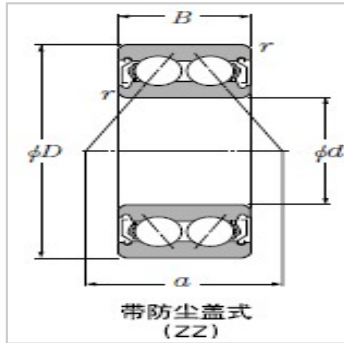


向心推力球轴承

d 10 ~ 40mm-5205SCZZ3)5205SCLLM5205SCLLD

参数信息:



主要尺寸mm :

d :	25
D :	52
B :	20.6
r :	1

额定基本负荷KN :

动负荷Cr :	16.9
静负荷Cor :	12.3

额定基本负荷kgf :

动负荷Cr :	1730
静负荷Cor :	1260

允许转速 :

脂润滑ZZ,LLM :	8500
脂润滑LLD :	7500
油润滑Z,LM :	11000

轴承号 :

带防尘盖式 :	5205SCZZ 3)
非接触式密封盖 :	5205SCLL M
接触式密封盖 :	5205SCLL D

安装相关尺寸mm :

d最小 :	31
d最大 :	32.0
D最大 :	46
r最大 :	1
a :	25.4

径向当量动负荷

$$P_r = XF_r + YF_a$$

e	$\frac{F_a}{F_r} \leq e$		$\frac{F_a}{F_r} > e$	
	X	Y	X	Y
0.68	1	0.92	0.67	1.41

径向当量静负荷

$$P_{or} = F_r + 0.76F_a$$

: