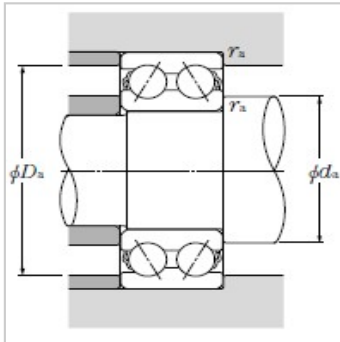
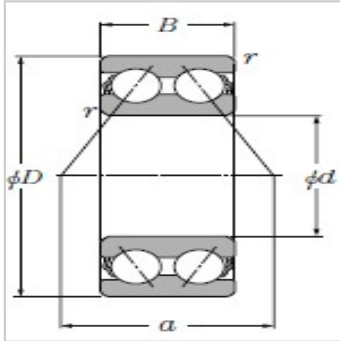


向心推力球轴承

d 10 ~ 65mm-5200S

参数信息:



径向当量动负荷
 $P_r = XF_r + YF_a$

| e | $\frac{F_a}{F_r} \leq e$ | | $\frac{F_a}{F_r} > e$ | |
|------|--------------------------|------|-----------------------|------|
| | X | Y | X | Y |
| 0.68 | 1 | 0.92 | 0.67 | 1.41 |

径向当量静负荷
 $P_{0r} = F_r + 0.76F_a$

主要尺寸mm :

| | |
|-----|------|
| d : | 10 |
| D : | 30 |
| B : | 14.3 |
| r : | 0.6 |

额定基本负荷KN :

| | |
|----------|------|
| 动负荷Ca : | 7.15 |
| 静负荷Coa : | 3.90 |

额定基本负荷kgf :

| | |
|----------|-----|
| 动负荷Ca : | 730 |
| 静负荷Coa : | 400 |

允许转速 :

| | |
|-------|-------|
| 脂润滑 : | 17000 |
| 油润滑 : | 22000 |
| 轴承号 : | 5200S |

安装相关尺寸mm :

| | |
|--------|------|
| d最小 : | 15 |
| D最大 : | 25 |
| r最大 : | 0.6 |
| a : | 14.5 |
| (大约) : | 0.05 |