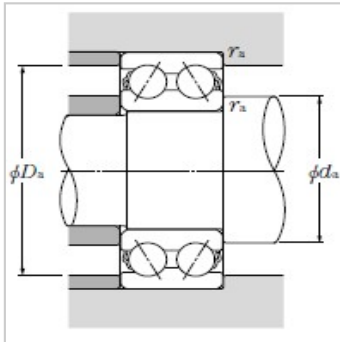
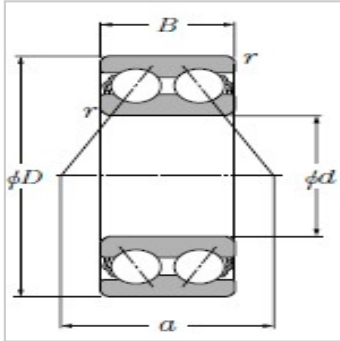


向心推力球轴承

d 10 ~ 65mm-5305S

参数信息:



径向当量动负荷
 $P_r = XF_r + YF_a$

e	$\frac{F_a}{F_r} \leq e$		$\frac{F_a}{F_r} > e$	
	X	Y	X	Y
0.68	1	0.92	0.67	1.41

径向当量静负荷
 $P_{0r} = F_r + 0.76F_a$

主要尺寸mm :

d :	25
D :	62
B :	25.4
r :	1.1

额定基本负荷KN :

动负荷Ca :	32.5
静负荷Coa :	20.7

额定基本负荷kgf :

动负荷Ca :	3350
静负荷Coa :	2110

允许转速 :

脂润滑 :	7500
油润滑 :	10000
轴承号 :	5305S

安装相关尺寸mm :

d最小 :	32
D最大 :	55
r最大 :	1
a :	31.8
(大约) :	0.34