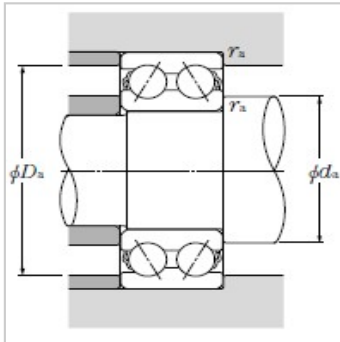
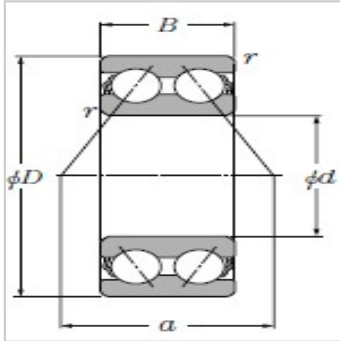


向心推力球轴承

d 10 ~ 65mm-5203S

参数信息:



径向当量动负荷  
 $P_r = XF_r + YF_a$

e	$\frac{F_a}{F_r} \leq e$		$\frac{F_a}{F_r} > e$	
	X	Y	X	Y
0.68	1	0.92	0.67	1.41

径向当量静负荷  
 $P_{0r} = F_r + 0.76F_a$

主要尺寸mm :

d :	17
D :	40
B :	17.5
r :	0.6

额定基本负荷KN :

动负荷Ca :	14.6
静负荷Coa :	9.05

额定基本负荷kgf :

动负荷Ca :	1490
静负荷Coa :	920

允许转速 :

脂润滑 :	11000
油润滑 :	15000
轴承号 :	5203S

安装相关尺寸mm :

d最小 :	22
D最大 :	35
r最大 :	0.6
a :	20.8
(大约) :	0.09