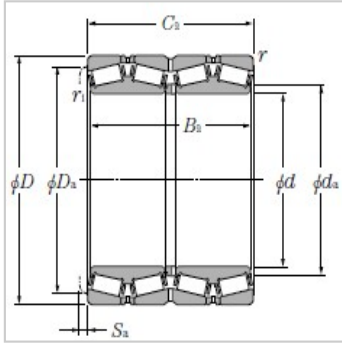


### 圆锥滚子轴承

d 457.200 ~ 571.500mm- \*E-L770849D/L770810/L770810DG2

#### 参数信息:



#### 主要尺寸mm :

d :	457.200
D :	596.900
B :	276.225
C :	279.400
r :	1.5
r :	3.3

#### 额定基本负荷KN :

动负荷Cr :	3350
静负荷Cor :	10300

#### 额定基本负荷kgf :

动负荷Cr :	360000
静负荷Cor :	1060000

轴承号 :	*E-L77 0849D/L7 70810/L77 0810DG2
-------	--

#### 安装相关尺寸mm :

d :	478
D :	567
S :	5.5
(大约) :	209

: