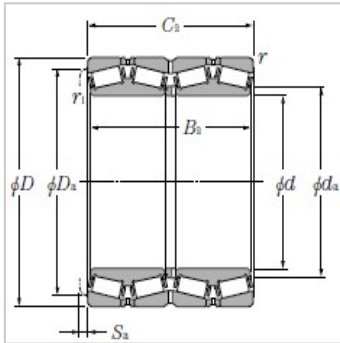


### 圆锥滚子轴承

d 457.200 ~ 571.500mm-E-CRO-10008

#### 参数信息:



#### 主要尺寸mm :

d :	500
D :	670
B :	515
C :	515
r :	1.5
r :	5

#### 额定基本负荷KN :

动负荷Cr :	6900
静负荷Cor :	24600

#### 额定基本负荷kgf :

动负荷Cr :	700000
静负荷Cor :	2510000
轴承号 :	E-CRO-10008

#### 安装相关尺寸mm :

d :	520
D :	616
S :	8
(大约) :	598

: