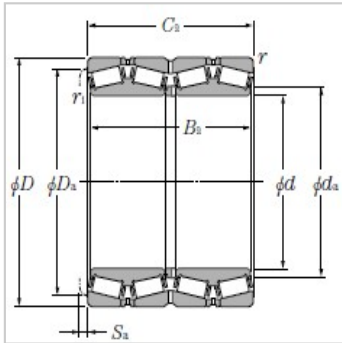


### 圆锥滚子轴承

d 457.200 ~ 571.500mm-E-CRO-9501

#### 参数信息:



#### 主要尺寸mm :

d :	475
D :	660
B :	450
C :	450
r :	3
r :	5

#### 额定基本负荷KN :

动负荷Cr :	6300
静负荷Cor :	20400

#### 额定基本负荷kgf :

动负荷Cr :	645000
静负荷Cor :	2080000

轴承号 :	E-CRO-9501
-------	------------

#### 安装相关尺寸mm :

d :	506
D :	614
S :	10
(大约) :	465

: