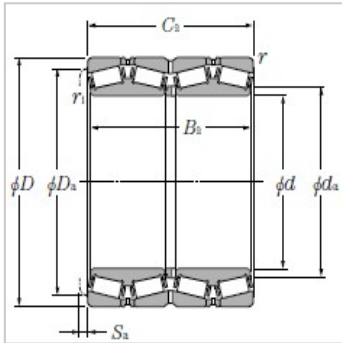


圆锥滚子轴承

d 457.200 ~ 571.500mm-E-CRO-9602

参数信息:



主要尺寸mm :

d :	480
D :	700
B :	390
C :	390
r :	6
r :	6

额定基本负荷KN :

动负荷Cr :	4700
静负荷Cor :	13400

额定基本负荷kgf :

动负荷Cr :	480000
静负荷Cor :	1370000

轴承号 :	E-CRO-9602
-------	------------

安装相关尺寸mm :

d :	517
D :	645
S :	8
(大约) :	436

: