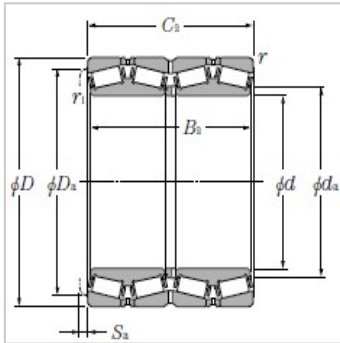


圆锥滚子轴承

d 457.200 ~ 571.500mm- *T-E-EE640193D/640260/640261DG2

参数信息:



主要尺寸mm :

d :	488.950
D :	660.400
B :	365.125
C :	361.950
r :	8
r :	6.4

额定基本负荷KN :

动负荷Cr :	5350
静负荷Cor :	16100

额定基本负荷kgf :

动负荷Cr :	550000
静负荷Cor :	1640000

轴承号 :	*T-E-E E640193D /640260/6 40261DG2
-------	---

安装相关尺寸mm :

d :	519
D :	624
S :	9
(大约) :	364

: